

Co mám dělat, když nelze nastavit teleskopickou rukojeť stojanového vysavače?

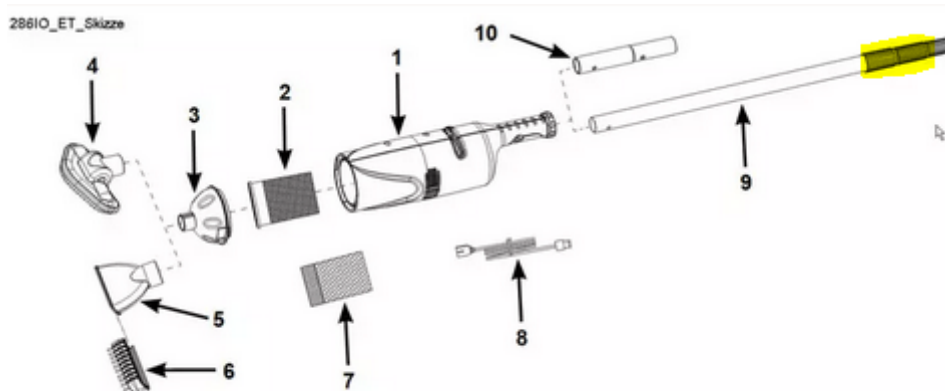
Anika - 2023-11-22 - Comments (0) - 128620NP Unterwasser Handstaubsauger

To umožňuje nastavit teleskopickou tyč:

Pokud teleskopickou tyčí nelze pohybovat, je zaseknutá. Mezera mezi silnější tyčí a tou, kterou lze pohybovat, je velmi malá. V mezeře se však může hromadit písek nebo prach a blokovat funkci výsuvu.

Poznámka: tyč je nastavitelná v místě, které je na náčrtu označeno žlutě, a proto ji zde lze zašpuntovat.

Tipy: Dudlík pravidelně čistěte. V případě potřeby můžete tyč uvolnit penetračním olejem a poté ji vyčistit.



HINWEIS: Zeichnungen nur für Illustrationszwecke. Eventuelle Abweichungen zum Produkt möglich. Nicht maßstabgetreu.

Označení
Teleskopstange